

# F8 CASSONATA BRACCI TENSIONATI

tende da sole  
**Florida**



EN 13561

Classe 1



## Colori di serie:



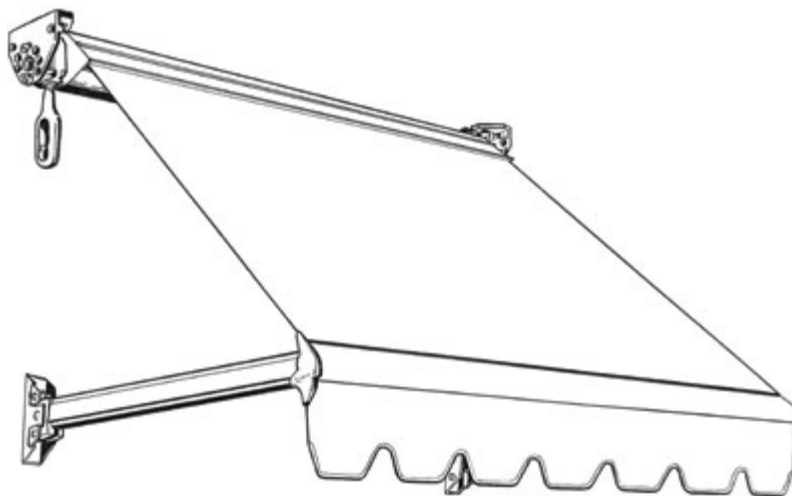
RAL 9010 RAL 7035 RAL 1013

## Certificati Qualicoat

Altri colori RAL disponibili  
con supplemento del  
10% sul prezzo di listino.

## Motori:

Florida 30N Mecc  
Somfy Altus 50 30/12 Rts Elet  
Somfy Solus Pa 50 30/12 Mecc



## Tenda a caduta verticale con molle di spinta.

Tenda a caduta e bracci laterali con molle di spinta, completa di tessuto e mantovana decorativa.

Adatta per finestre e negozi. Di serie con rotazione massima del braccetto di circa 110°, a richiesta può arrivare ad un massimo di 160°.

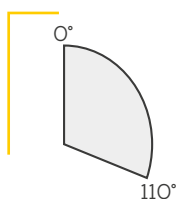
Possibilità di aggiunta del cassonetto copri tenda.

## Dimensioni:

Min. 0,80 m

Max. 4,80 m

## Incl. Parete/Soffitto:

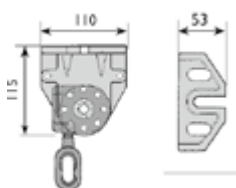


## Importante:

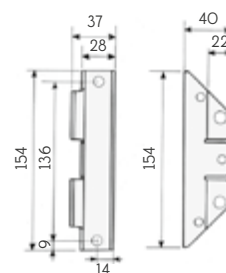
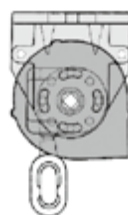
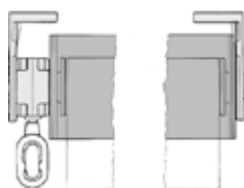
Inclinazione massima 110°, per  
inclinazioni superiori supplemento  
del 5%

## Info e ingombri:

### Staffe attacco parete/soffitto



### Tenda con cassonetto



ATTENZIONE: precisiamo che la tenda da sole anche se confezionata con tessuti in PVC o impermeabili, sono state progettate per la protezione dei raggi solari e non dalla pioggia.