

SERRA ESTATE-INVERNO DOPPIO RULLO

tende da sole
Florida



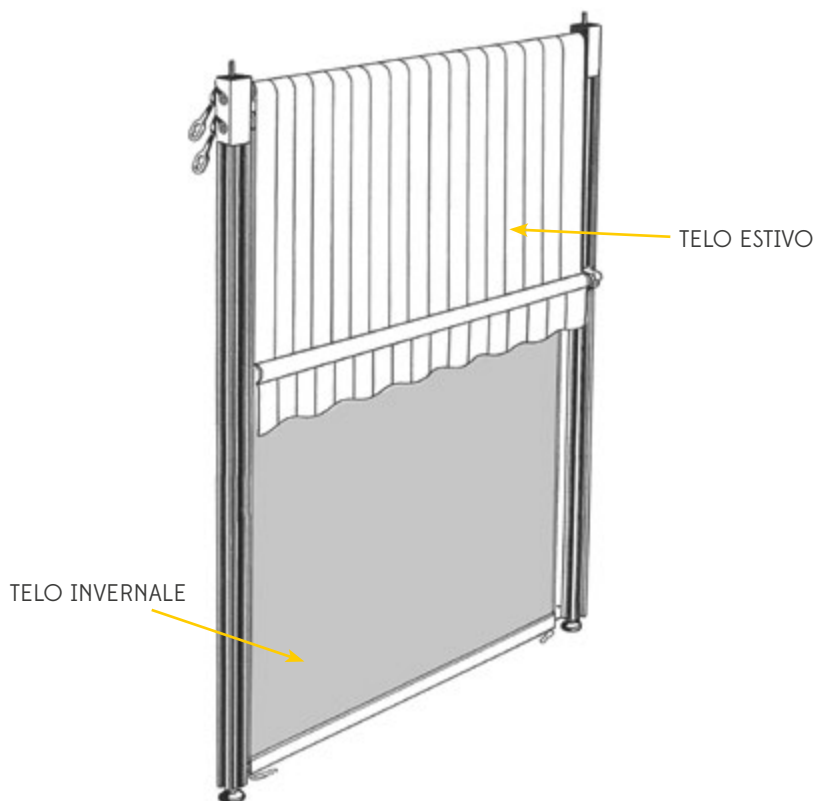
Colori di serie:



RAL 9010 RAL 7035 RAL 1013

Certificati Qualicoat

Altri colori RAL disponibili con supplemento del 10% sul prezzo di listino.



Tenda a caduta con guide, doppio rullo e frangivento.

Tenda a caduta con guide, doppio rullo. Movimentazione del telo estivo indipendente da quello invernale. Il doppio telo e l'utilizzo del telo invernale in materiale plastificato garantiscono un buon isolamento dal freddo e un'ottima tenuta al vento. La barra frangivento optional rende stabile la veranda anche in condizioni atmosferiche avverse.

Dimensioni:

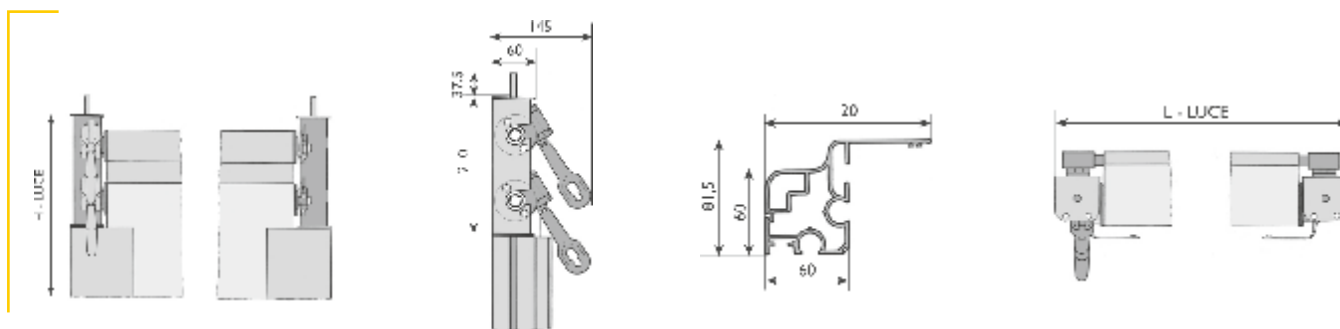
Min. 0,50 m

Max. 4,00 m

Importante:

Nell'avvolgere e svolgere teli in Vinitex montati su rullo si potrebbero verificare formazioni di pieghe o grinze; non sono da considerare difetti ma caratteristiche della tipologia del tessuto.

Info e ingombri:



ATTENZIONE: precisiamo che la tenda da sole anche se confezionata con tessuti in PVC o impermeabili, sono state progettate per la protezione dei raggi solari e non dalla pioggia.