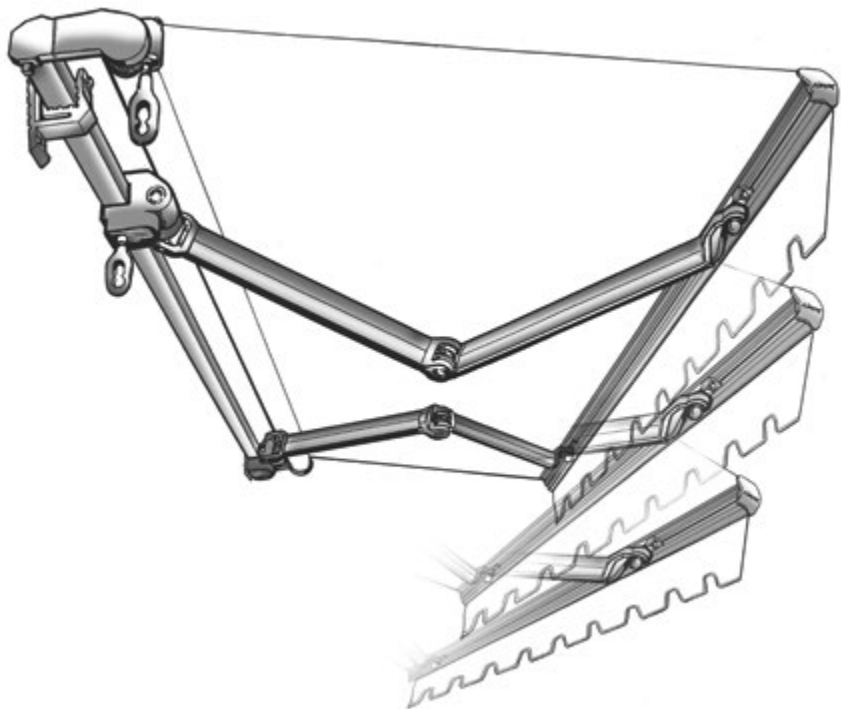


VARIASOLE PREMONTATA

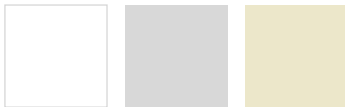


EN 13561

Classe 1



Colori di serie:



RAL 9010 RAL 7035 RAL 1013

Certificati Qualicoat

Altri colori RAL disponibili
con supplemento del
10% sul prezzo di listino.

Motori:

Fino a sporgenza 175 cm: Florida 30N Mecc
Fino a sporgenza 300 cm: Florida 40N Mecc
Fino a sporgenza 325 cm: Florida 50N Mecc
Somfy Altus 50 20/12 Rts Elet
Somfy Solus Pa 50 20/12 Mecc

Tenda a bracci estensibili premontata con inclina bracci

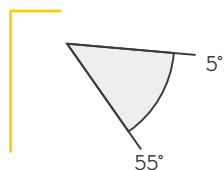
Tenda caratterizzata dalla possibilità di variare l'inclinazione della tenda da 5 a 55 gradi.

Si tratta della rivisitazione della classica tenda a braccio, che offre varie possibilità di regolazione per ottenere maggiore comfort in particolare nella protezione dal calore del sole e dalla luce.

Dimensioni:

Min. 2,40 m
Max. 6,00 m

Incl. Parete/Soffitto:



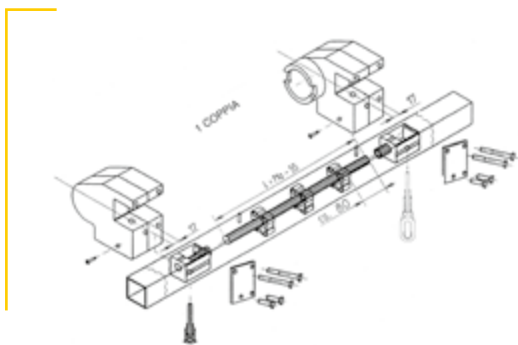
Importante:

Le staffe di applicazione
dei bracci estensibili
garantiscono una regolazione
dell'inclinazione che varia da 5
gradi a 55 gradi.

Accessori:

Tettuccio solo in lamiera
(vedi pagina 198)

Info e ingombri:



Optional

40090620GRO0000	Gr. staffa per posa a soffitto
40090620GR	Gr. staffa sof. inclinatenda grigio ral 70