

LATERALE ANTIVENTO



EN 13561

Classe 1



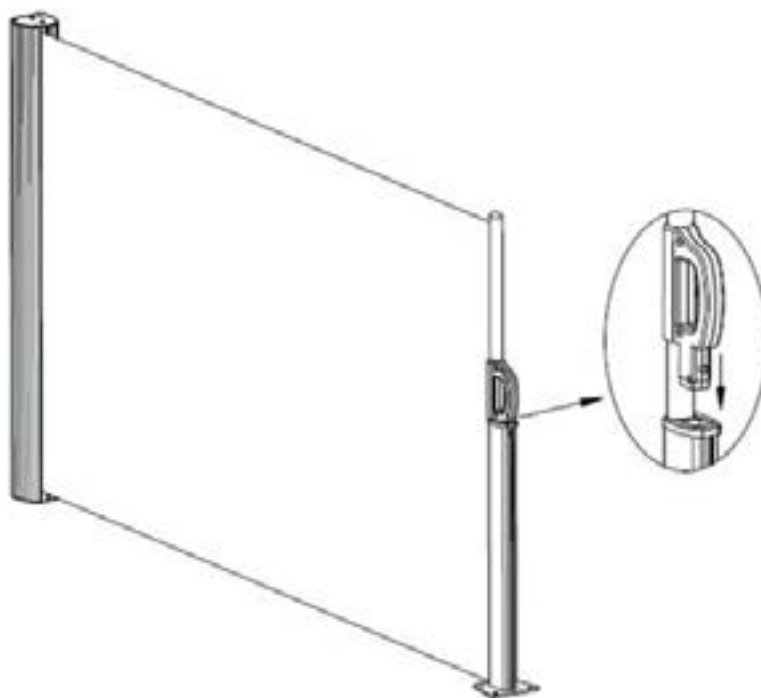
Colori di serie:



RAL 9010 RAL 7035 RAL 1013

Certificati Qualicoat

Altri colori RAL disponibili
con supplemento del
10% sul prezzo di listino.



È una tenda tensionata orizzontale ed è la soluzione ideale per una terrazza ventosa e per fornire la massima privacy in luoghi esposti. La Laterale antivento può anche essere utilizzata per creare un'ombra angolata.

La maniglia può essere messa in qualsiasi posizione sull'altezza della guida. Il tessuto può essere fissato sulla parete con un gancio o con una piantana. Una molla resistente e di alta qualità assicura che il tessuto rimanga ben teso.

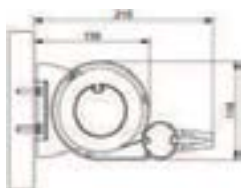
Un elegante cassonetto in alluminio estruso verniciato a polvere protegge il tessuto quando avvolto.

Dimensioni:

Max. 5,00 m

Info e ingombri:

Blocco antivento



Fissaggio a parete
& bloccaggio



Fissaggio piantane



Guidata con
ruota d'appoggio



Ancoraggio

