

# PACCHETTO AIR

CE EN 13561	
Classe 3	A

## Colori di serie:



RAL 9010 RAL 7035

## Certificati Qualicoat

Altri colori RAL disponibili  
con supplemento del  
10% sul prezzo di listino.

## Motori:

Florida 50N Mecc  
Somfy Altus 50 40/12 Rts Elet  
Somfy Solus Pa 50 40/12 Mecc



Pacchetto Air è una tenda ad impacchettamento senza tessuto, predisposta per applicazione su struttura portante esistente.

È una tenda molto versatile, il suo impiego può risolvere situazioni di copertura fino ad oggi irrealizzabili.

Grazie allo scorrimento dei terminali sottoguida portante si possono coprire spazi di forma irregolare.

Pacchetto Air può essere a monocampata o a più campate con teli separati, si stende con eleganza, semplicemente con la manovra ad argano o più comodamente con motore.

## Dimensione:

**Min. 2,00 m**

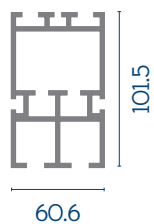
**Max. 6,00 m**

## Importante:

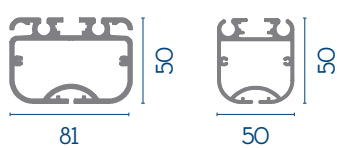
- Tenda da applicare sotto struttura portante.
- Tenda con teli separati.
- Interasse massimo delle guide 4,50 m.  
Per larghezza fino a 7,00 m un solo motore,  
per larghezza maggiore a 7,00 m due motori

## Info e ingombri:

### Sezioni travi: Guida

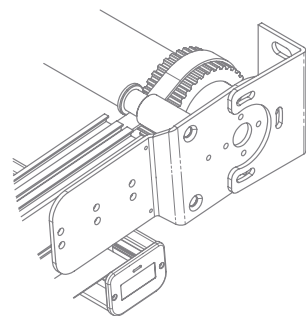
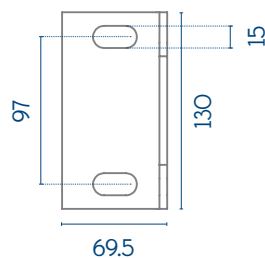


### Sezioni travi: Terminali

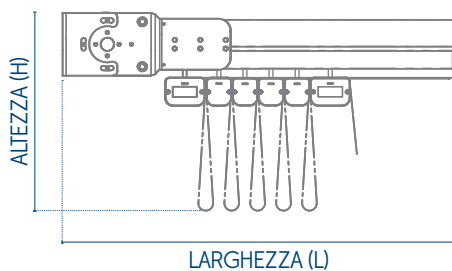


Misure espresse in mm

### Attacchi: Staffa Partete/Soffitto



### Schema di ingombro

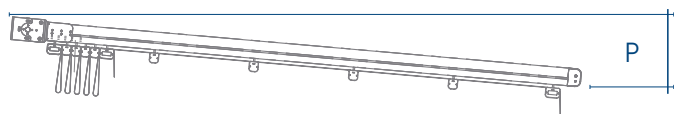


## INGOMBRI - PACCHETTO AIR

Misure espresse in cm

PROFONDITÀ	N° TELI		N° PROFILI		LARGHEZZA (L)		ALTEZZA (H)
	ACRILICO	PVC	ACRILICO	PVC	ACRILICO	PVC	
240	4	3	5	4	54,5	49	35-45
310	6	4	7	5	65,5	54,5	35-45
385	7	5	8	6	71	60	35-45
460	9	6	10	7	82	65,5	35-45
530	10	7	11	8	87,5	71	35-45
605	11	8	12	9	93	76,5	35-45
675	13	9	14	10	104	82	35-45
750	14	10	15	11	109,5	87,5	35-45
800	15	11	16	12	115	93	35-45
895	17	12	18	13	126	98,5	35-45
970	18	13	19	14	131,5	104	35-45
1040	19	14	20	15	137	109,5	35-45

### Inclinazioni



## INCLINAZIONI - PACCHETTO AIR

Misure espresse in cm

SPORGENZA	PENDENZA (P)
250	46
300	53
350	60
400	67
450	74
500	81
550	88
600	95
650	102
700	109
750	116
800	123
850	130
900	137
950	144
1000	151
1040	157

**N.B. Pendenza minima necessaria per un corretto scarico dell'acqua!**